

# PALACIO DE LA LUZ

GONZALO PUERTO

SMA FARO  
UDELAR

Autor: Arq. Fresnedo Siri, Refacción y Ampliación: Arqs. E. Benech y T. Sprechman  
Fecha de realización: 1948  
Tema: Edificio de oficinas  
Ubicación: Paraguay 2431, entre Gral. Caraballo y Gral. Aguilar, Montevideo, Uruguay

## Arq. Fresnedo Siri

Tribuna Folle Ylla (1938) y el Local Tribuna (1945)

Las "casas gemelas"

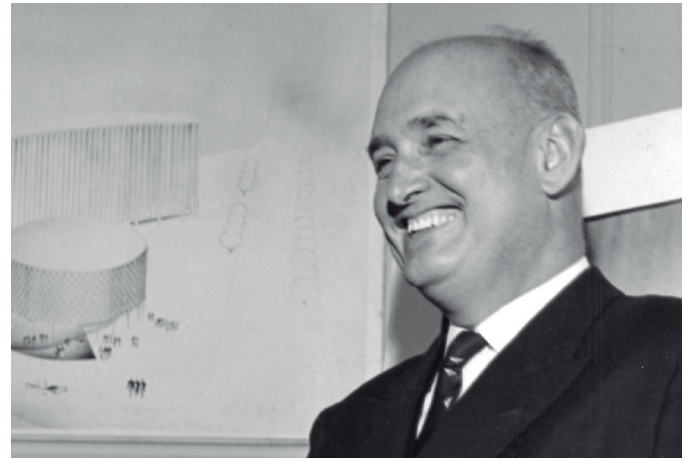
Edificio de la Facultad de Arquitectura,

**Palacio de la Luz, sede central de UTE**

Sede de la Organización Panamericana de la Salud en Washington, DC, Estados Unidos, inaugurado en 1965

Diseño y urbanización del balneario Lagomar, Canelones, en 1952;

Sanatorio Americano



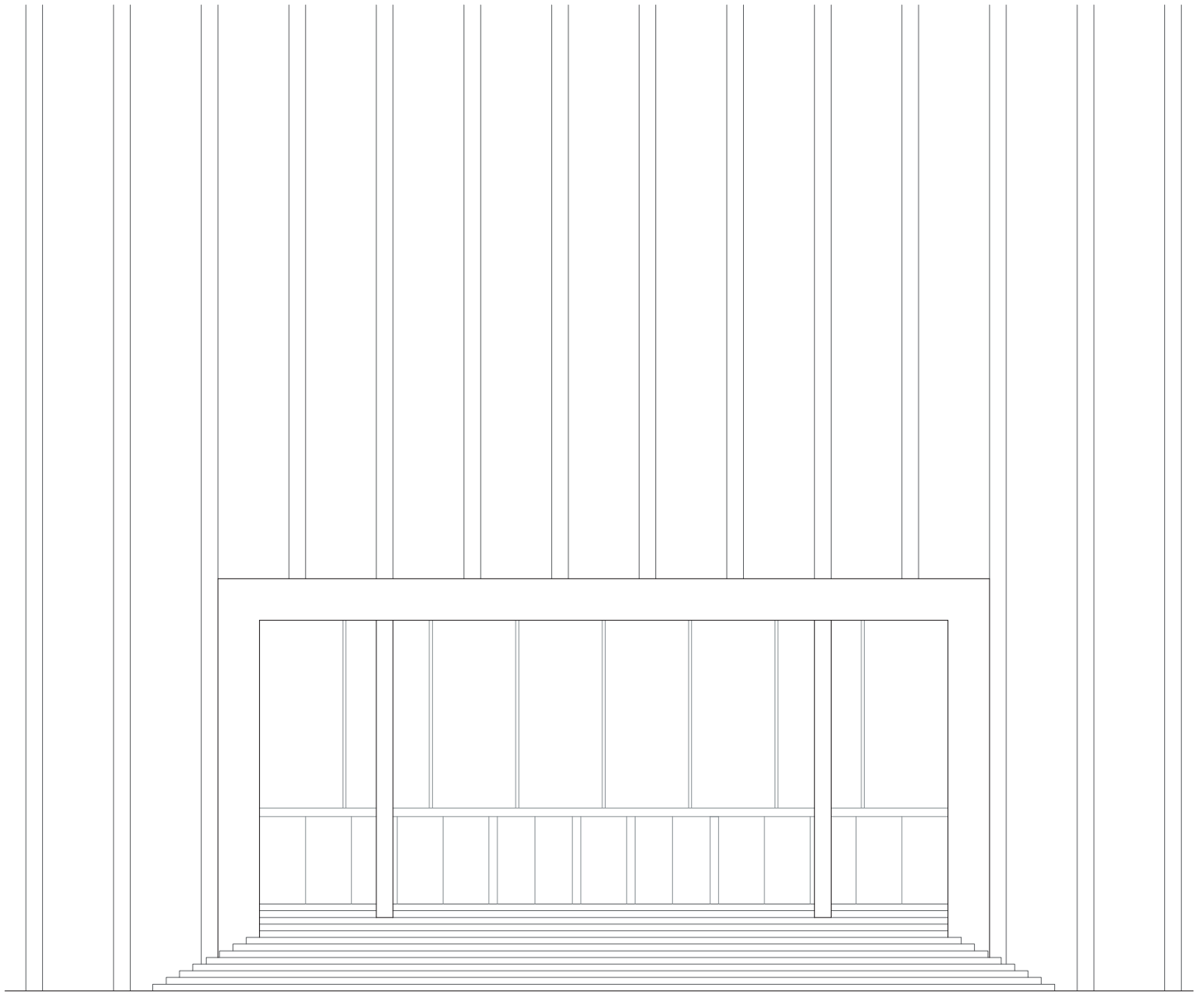
El Palacio de la Luz, es un edificio ubicado en el barrio de la Aguada, en la ciudad de Montevideo, en este edificio están ubicadas las oficinas centrales de la Administración Nacional de Usinas y Transmisiones Eléctricas.

Fue inaugurado el 22 de agosto de 1952.

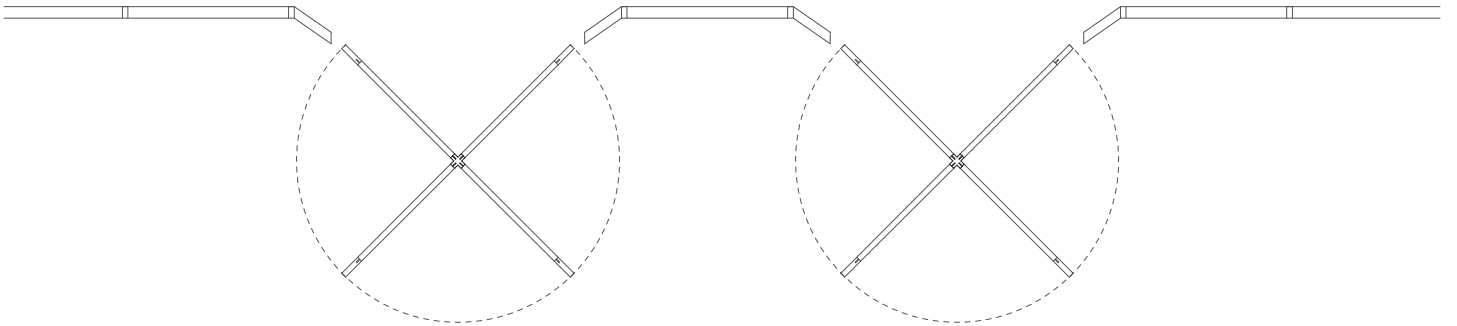
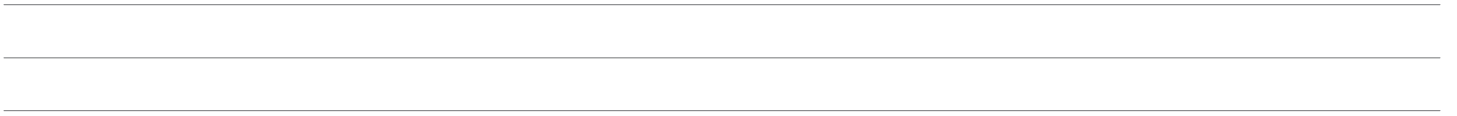
Concebido como volumen unitario es un prisma exento de carácter monumental con una planta libre en donde se comprimen las circulaciones y servicios en el núcleo central liberando el resto como espacio continuo alrededor del perímetro.

La estructura responde a la misma lógica, una respuesta para el núcleo central que se adapta a una distribución más rígida y otra para la franja perimetral que permite una gran flexibilidad. El espacio es entonces plausible de ser subdividido para adaptarse a diferentes situaciones, con excelente iluminación natural y en contacto con el exterior, partido que denota una concepción moderna de la arquitectura para el trabajo.

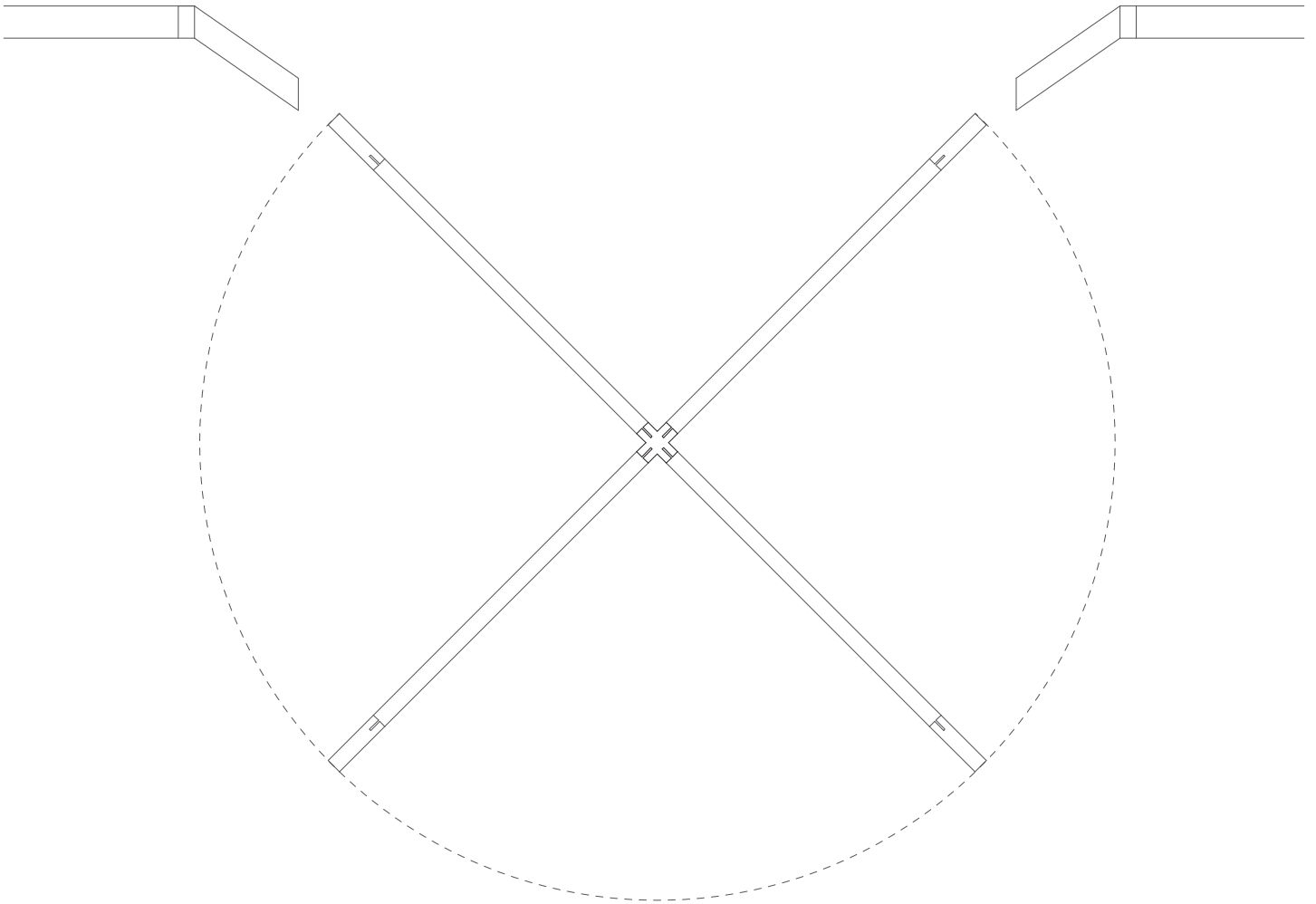




Fachada\_ escala 1:150



Planta entrada\_ escala 1:50



Puerta de entrada\_ escala 1:16